

Lichtsensor für Innen - und Aussenlichtmessung

Lightsensor for indoor and outdoor applications

Dieser Lichtsensor eignet sich hervorragend für innen und Aussenlichtmessungen. Der Vorteil dieses Sensors liegt darin, dass mit dem gleichen Produkt eher diffuses Licht im Bereich 3-300Lux als auch lichtstarke Aussenlichtmessungen im Bereich 600 bis 60'000 lux mit einer guten Genauigkeit und guten Linearität (0-10V / 0-20mA / 4-20mA) gemessen werden kann. Dieser Einstellbereich ist mit Jumper am Gerät einstellbar.

This photosensor is suitable for inside and external light measurements and photometries. The advantage of this sensor is in the fact that with the same product rather vague light within the range 3-300Lux and bright external photometries within the range 600 to 60'000 lux with a good accuracy and a good linearity (0-10V / 0-20mA/4-20mA) can be measured. This range of adjustment is adjustable with Jumpers at the equipment.

Anwendung/ Application:

Der Sensor wird weitgehend in der Gebäudetechnik eingesetzt und ist für Paravis Wago Anwendungen geeignet. Signalerfassungsgeräte mit Webinterface, Anwendungsbeispiele und Schulungsangebote sind vorhanden. Anfragen bitte host@leitsystem.ch.

The sensor is used in the building engineering and is suitable for Paravis Wago applications. Signal collection devices with Web interfaces, sample applications and training course offers are present. Inquiries ask host@leitsystem.ch

Spezifikationen / Specifications:

Produktebezeichnung: 43198
Messbereiche / Ranges: 03 - 300 lux;
30 - 3000 lux; (factory default)
300 - 30'000 lux;
600 - 60'000 lux;

Speisung / Supply Voltage: 24VDC +/- 10%
Leistung / Power Consumption: ca. 1,5W
Schutzgrad / Degree of Protection: IP54
Temperature / Ambient temperature: -40 °C to + 50 °C

Ausgangssignal / Output Signal:

0-20mA bei 3-300Lux Linear (Arbeitsbereich 3-300Lux)
0- 10V bei 3-300Lux Linear (Arbeitsbereich 3-300Lux)

0-20mA bei 30-3000Lux Linear (Arbeitsbereich 30-3000Lux)
0- 10V bei 30-3000Lux Linear (Arbeitsbereich 30-3000Lux)

0-20mA bei 300-30'000Lux Linear (Arbeitsbereich 300-30'000Lux)
0- 10V bei 300-30'000Lux Linear (Arbeitsbereich 300-30'000Lux)

0-20mA bei 600-60'000Lux Linear (Arbeitsbereich 300-30'000Lux)
0- 10V bei 600-60'000Lux Linear (Arbeitsbereich 300-30'000Lux)

Aussenmasse / Measurement: D= 52mm Höhe/Height: 34,5mm

Kabellängen /Cable lengt: 0,25 mm² Max. 100 m
0,75 mm² Max. 150 m
1,5 mm² Max. 200 m



Lichtsensor für das Messen der Lichtintensität innen und außen

Einstellbereiche 3 - 300lux / 30-3000lux / 300-30'000lux / 600-60'000Lux, Temperaturkompensiert, linearisiert und farbkorrigiert, Stetiger Stromausgang 0-20mA oder Spannungsausgang 0-10V.

Lightsensor for measuring lightintensity

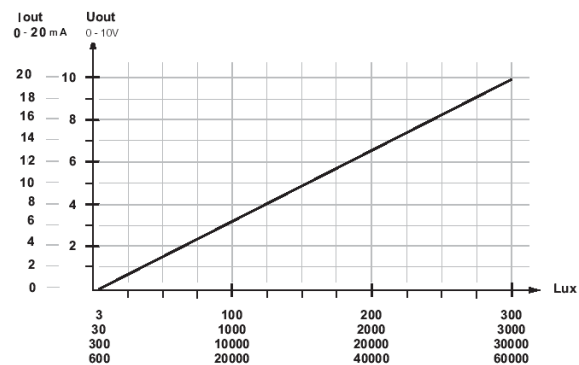
Lightintensity - Measuring for Indoor and outdoor Sensityrange 2 - 20lux / 2-200lux / 2-2000lux / 2-20'000Lux.

Montage Instruktionen:

Bei einer Außenbeleuchtungssteuerung ist der Lichtsensor in Richtung Nord-Ost anzuordnen. Bei einer Innenbeleuchtungssteuerung soll der Lichtsensor das in den Raum fallende Tageslicht messen.

Mounting instructions:

For Outdoorlight - measuring: Place the Sensor in direction North East. For Indoorlight - measuring: Place the photosensor in such way it can measure the daylight who is falling into the room area.



Sensor - Output: 0-10V or 0-20mA /rsp. 4-20mA

Order Description:

Produktbezeichnung: Lichtsensor/Lightsensor 0-10V
Inkl. 2 Dübel und 2 Schrauben
43198

Produktenummer :
Preis/ price: 125 Euro / pcs. Excl. VAT

Produktbezeichnung: Signalwandler Klemme DINRAIL:
0-10V to 0-20mA

Produktenummer: 281-915/ -328 /2x1000
Preis /price: 23 Euro

Leitsystem IT GmbH Gottfried Kellerstr.15 CH - 8598 Bottighofen
Tel: +41 (0)52 366 38 30

Home : <http://www.leitsystem.ch> Email: host@leitsystem.ch

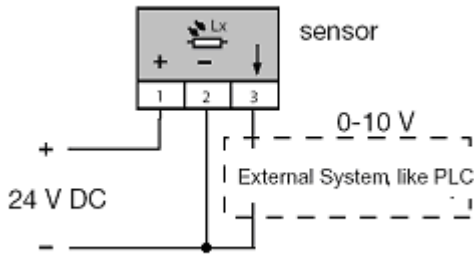


Bild oben: Anschlussbeispiel: Speisung 24VDC und Messsignal - Beschaltung im Fall der 0-10V Messsignale.
 Picture above: Application Note: Supply Voltage 24VDC with Standard – Signaloutput 0-10V.

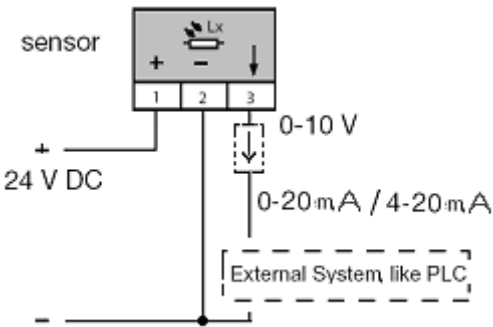


Bild oben: Speisung 24VDC und Messsignal – Beschaltung mit Signalwandler (nächstes Bild) im Fall der 0-20mA Messsignale. Das Signal ist im externen System auch als 4-20mA Stromsignal auswertbar.
 Picture above: Application Note: Supply Voltage 24VDC with the Signalconverter [0-10V to 0-20mA] (see next picture) In the external System is this Current - signal also applicable as 4-20mA.



Bild oben: Signalwandler Klemmeneinheit (mit oranger seitlicher Abdeckung), wandelt das 0-10V Signal in ein 0-20mA Signal um.

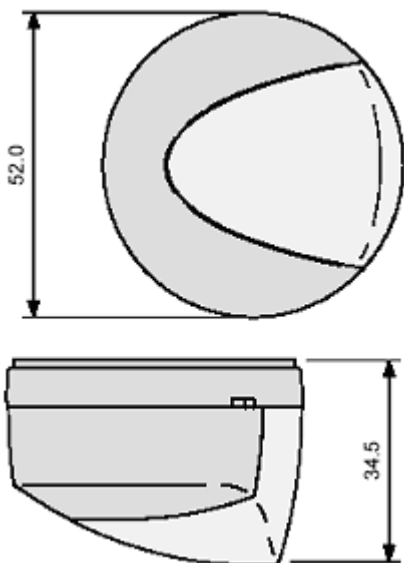


Bild oben: Abmessungen in Millimeter.
 [Durchmesser 52mm/ Bauhöhe 34,5mm]

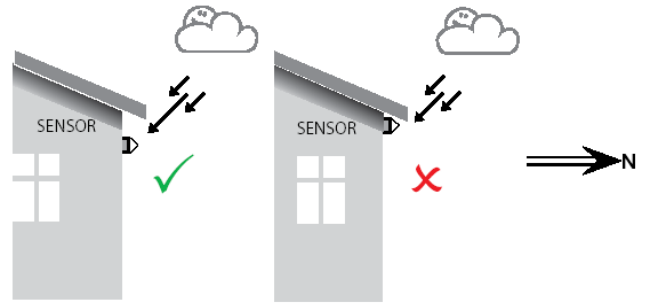


Bild oben: Bevorzugter Montageort in Aussenbereichsmessung

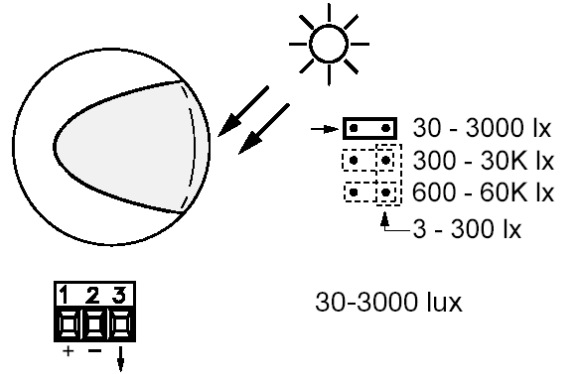


Bild oben: 4 Messbereiche sind mit einem Jumper einstellbar.
 3 – 300 lux / 30-3000lux / 300 – 30'000 lux / 600 – 60'000 lux

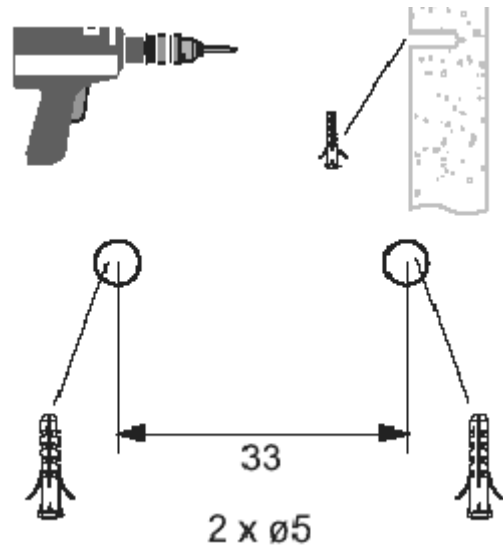


Bild oben: Abmessungen der Befestigungslöcher. Abstand 33mm

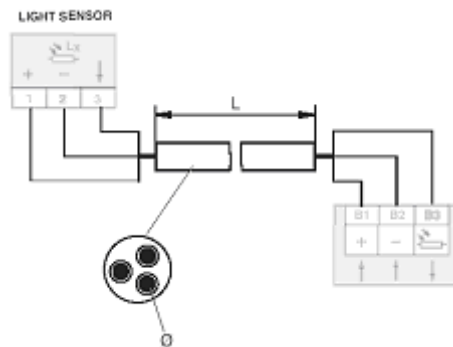


Bild oben: Empfohlene Kabellänge bis 100m. (Factory WorstCase oder „schlechtester Fall wo es immer noch funktioniert“) Bei viel längeren Distanzen (>>100m) ist die Standardmessung mittels Spannungs - Signalauswertung (0-10V) durch eine Stromschleifen – Signalauswertung (0-20mA) empfehlenswert. Grund: Möglicher Spannungsabfall auf langen Leitungen.

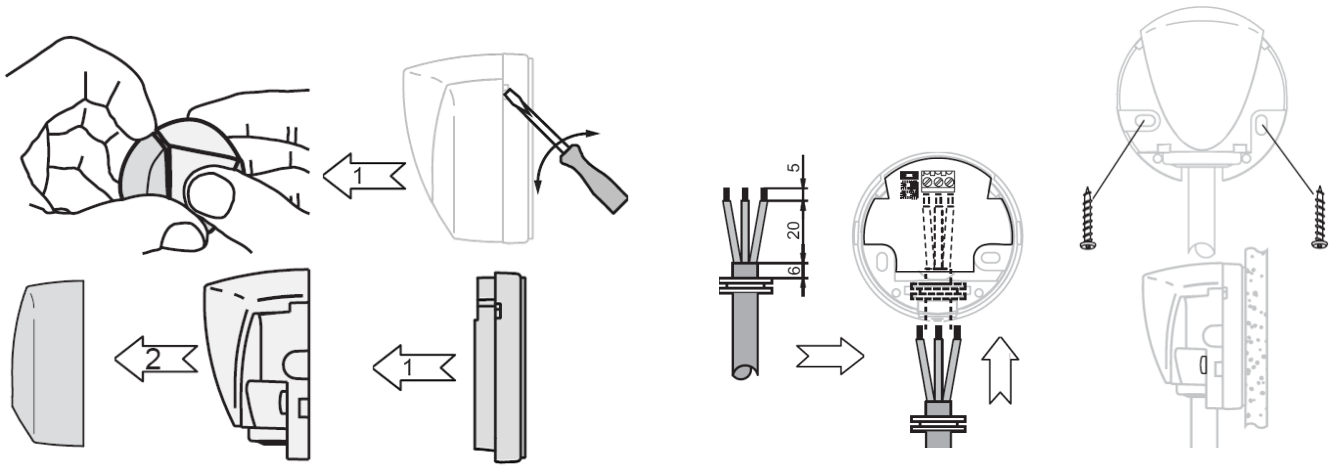
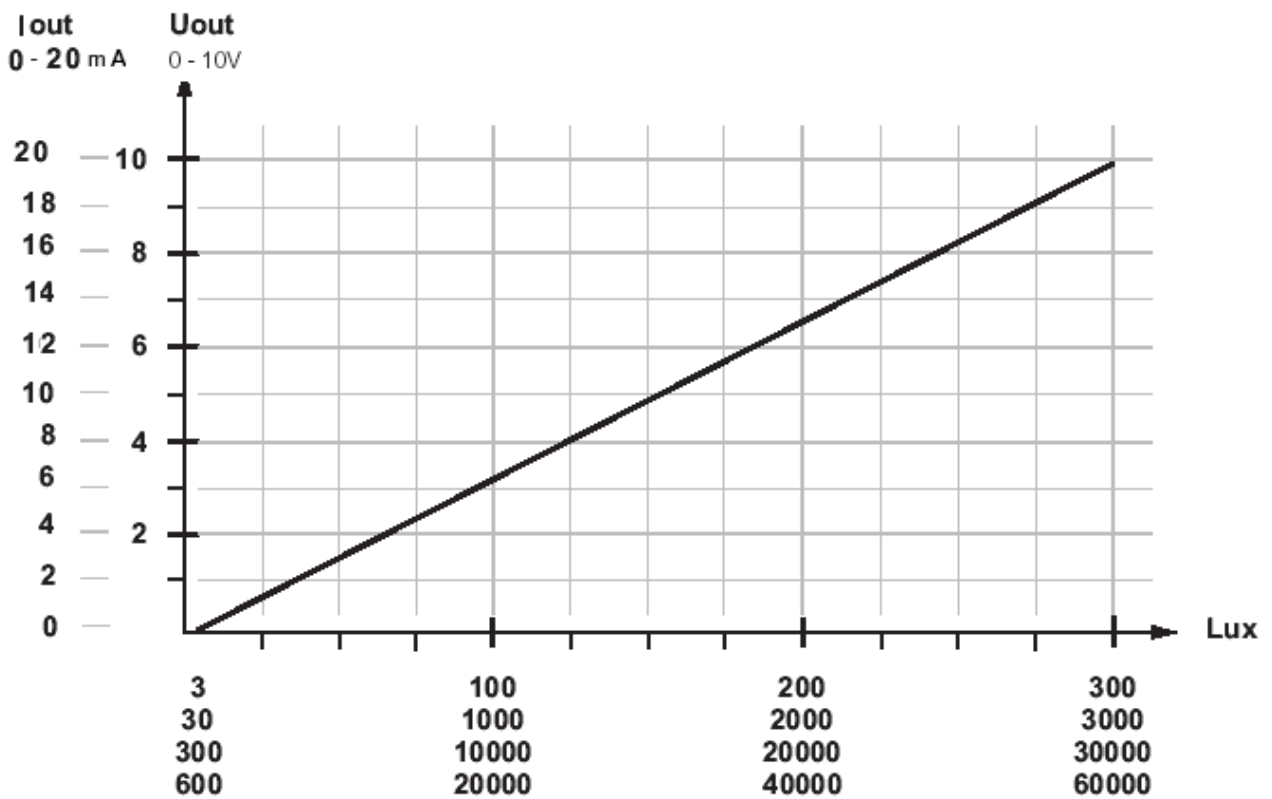


Bild oben: Montageinstruktionen: Nach dem Auspacken wird die ganze Sensorteil von der grauen Grundplatte entfernt. (1<) Danach wird vorsichtig der graue Abdeckrahmen vom transparenten Sensorteil entfernt. (2<) >>> Vor uns liegen Teile: Links: Grauer Abdeckrahmen / Mitte: transparenter Sensorteil; Rechts: graue Grundplatte.

Bild oben: Montage und Anschlussinstruktionen: Links: Das 3adrige Anschlusskabel mit der Zugentlastungstülle überstülpen und anschliessen. Rechts: Ganzer transparenten Sensorteil auf die graue Grundplatte stecken. Danach die ganze Einheit an die Wand schrauben. (Schrauben und Dübel liegen bei)



Sensor - Output: 0-10V or 0-20mA /rsp. 4-20mA