

## iDC – Intelligente Lichtsteuerung für den Außenbereich

iDC

INTELLIGENTER  
DATENKONZENTRATOR

**Der Datenkonzentrator ist das intelligente Interface zwischen den Leuchtencontrollern im Feld und der Leittechnik. Als wesentliches Verbindungsglied des Lichtmanagement Systems, ermöglicht er den direkten Zugriff auf jeden Leuchtencontroller über eine nach Cenelec 50061 und EN14901.-1, -2 standardisierte Powerline Technologie. Darüber hinaus werden über das Produkt wichtige Funktionen der Leittechnik dezentralisiert, um hiermit zusätzlich den autonomen und autarken Betrieb der Anlage zu gewährleisten. Die typischen Anwendungsfälle sind die Straßenbeleuchtung, gebäudenahes Licht mit direkter Integration über eine OPC- Client - Server Architektur, oder die Tunnelbeleuchtung mit der Option einer sich selbst überwachenden redundanten Architektur nach dem Prinzip eines Cold-Stand-by-System.**

■ **BASIS-VERSION IDC MIT GSM/-3G-MODEM UND IP-KAT 5 INTERFACE TYP 186230**

In der Basisversion wird der iDC mit den Übertragungsmöglichkeiten für GSM/-3G-Netz und IP/Kat5 Kabelnetz ausgerüstet. Die derzeit meist verwendete Version erlaubt die Anbindung der Feldebene über die weit verbreiteten Mobilfunknetze der unterschiedlichen Provider. Damit das Gerät in ein Mobilfunknetz integriert werden kann, benötigt der Kunde eine zusätzliche SIM- Datenkarte die entsprechend der Verwendungsart ein monatliches Datenübertragungsvolumen bereitstellen muss. Je nach Einsatzzweck und Netzwerkgröße sind Datenvolumen von 30 bis ca. 300 MB zu erwarten. Parallel oder alternativ kann der iDC auch über ein Kat5-Kabel in ein IP-Netzwerk integriert werden. Sollte die direkte IP-Integration von vornherein der hauptsächliche Verwendungszweck sein, sollte die Version 186237 gewählt werden.

**5 Jahre Garantie**



## iDC – Intelligente Lichtsteuerung für den Außenbereich

**iDC Datenkonzentrator****Technische Daten**

Intelligenter Daten-Konzentrator	<b>186230</b>
Typ	iDC
<b>Physikalische Daten</b>	
Gehäuse	Aluminium, AlSi12 (Fe)
Abmessungen (BxHxT)	280 x 230 x 112 mm
Gewicht	4400 g
Schutzart	IP65
Bohrungen	2* PG Verschraubungen (25 x 1,5 mm) 2* PG Verschraubungen (32 x 1,5 mm) 2* PG Verschraubungen (20 x 1,5 mm)
Betriebstemperatur	-25 °C bis + 60 °C
Lagertemperatur	-25 °C bis + 85 °C
Netzspannung	100-240VAC (-6 % / + 10 %), 50 / 60 Hz
Leistungsaufnahme	7 W im Mittel
Stoßspannungsfestigkeit	extern erweitert 10 kV 1,2 / 50 besser gemäß DIN EN 61037
Schutzklasse	I
Antennenanschluss	FME male für externe Antenne
<b>Schnittstellen</b>	
	2 digitale Eingänge 30 V AC/DC Optional erweiterbar mittels Trennrelais für 230 V AC
Ausgänge	2 Relais 230 VAC 10 A
Eingänge	2 Zähler Impulseingänge, S0 gemäß DIN 43 864
Ethernet Port	10/100BaseT, auto-selecting, auto polarity
RS232 Interface	GSM/-3G-Modem
Powerline Kommunikation	Gemäß CENELEC EN50065-1, primär im C-Band (125-140 kHz), sekundär im B-Band (95-125 kHz)
Datenübertragung	ein-, zwei-, oder dreiphasig
Datenübertragung USA	Protokoll: ANSI CEA 709.1, Transceiver: ANSI CEA 709.2
Datenübertragung EU	Protokoll EN 14908-1, Transceiver EN 14908-3
<b>Software Interface</b>	
	Interoperabel, Verwendung von Netzwerkvariablen und Konfigurationsparameter gemäß LonMark®
Datenübertragung	Repeating mit dynamischer Überwachung des Kommunikationsweges
Datenübertragung	master slave für max. 200 Leuchtencontroller
Kommunikation	Zum Leitreechner Protokoll TCP/IP SOAP/XML
Drahtlose Kommunikation	VPN 3G-Router, VPN 4G-Router GSM/-3G/EDGE-Modem Frequenzbereich 850/900/1800/1900 MHz GSM/-3G und EDGE, vom Provider abhängig GSM/-3G 86 kbps, EDGE class 12, 36 kbps
Internet Service	Transparent TCP, UDP, http, FTP, SMTP, POP3
SIM Kartenhalter	OHNE SIM KARTE, Provider-Service bitte erfragen

Data\_sheet\_iDC\_DE\_09 Oktober, 2018

Die Werte in diesem Datenblatt können sich aufgrund technischer Innovationen verändern und werden ohne gesonderte Benachrichtigung vorgenommen.  
Weitere detaillierte Informationen finden Sie unter [www.vossloh-schwabe.com](http://www.vossloh-schwabe.com).



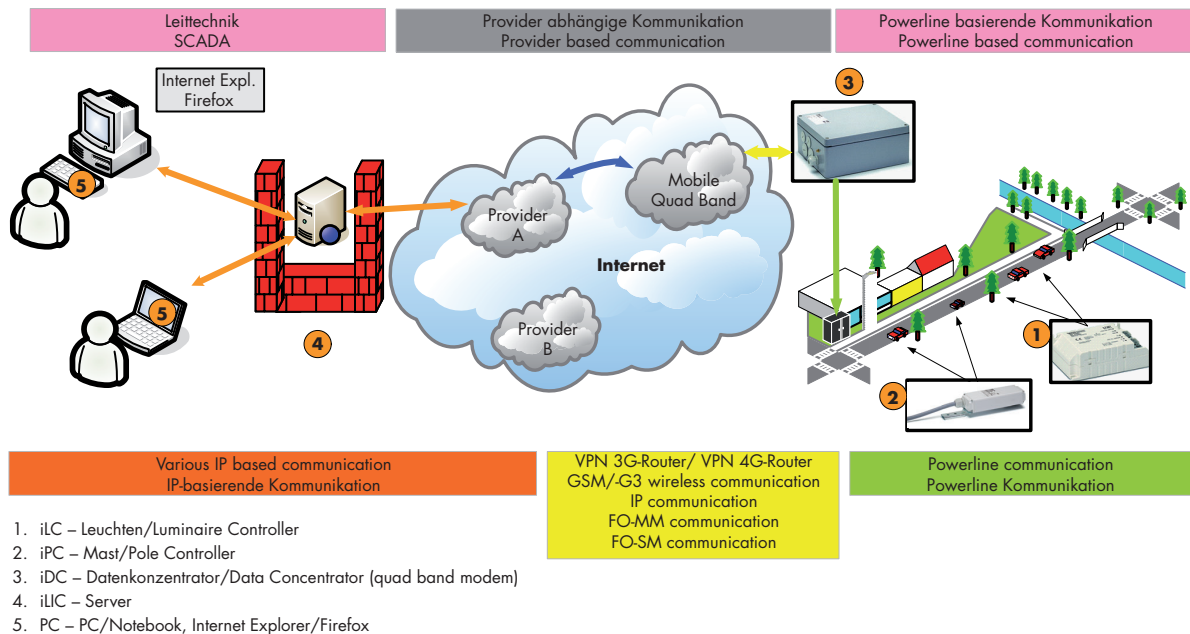
**Vossloh-Schwabe Deutschland GmbH** · Hohe Steinert 8 · 58509 Lüdenscheid · Deutschland · Tel. +49 (0) 23 51/10 10 · Fax +49 (0) 23 51/10 12 17 · [www.vossloh-schwabe.com](http://www.vossloh-schwabe.com)

A member of the Panasonic group **Panasonic**

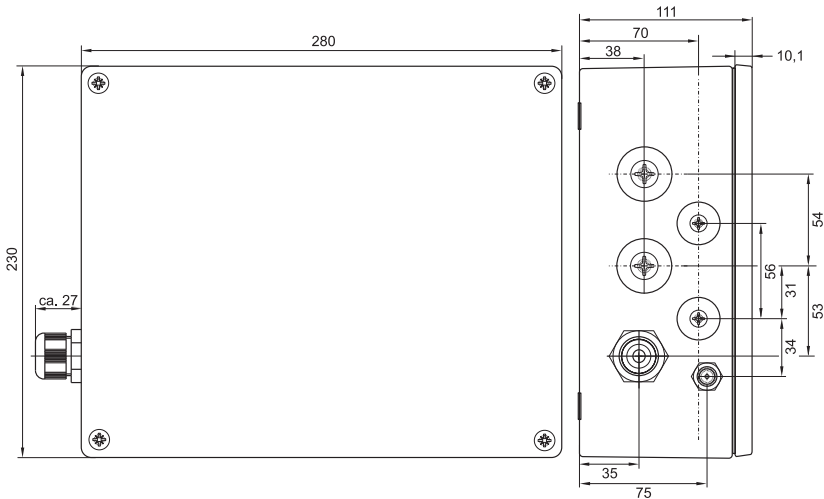
# iDC – Intelligente Lichtsteuerung für den Außenbereich

## iDC Datenkonzentrator

### Übersicht



### Abmessungen



Die Werte in diesem Datenblatt können sich aufgrund technischer Innovationen verändern und werden ohne gesonderte Benachrichtigung vorgenommen. Weitere detaillierte Informationen finden Sie unter [www.vossloh-schwabe.com](http://www.vossloh-schwabe.com).



Vossloh-Schwabe Deutschland GmbH · Hohe Steinert 8 · 58509 Lüdenscheid · Deutschland · Tel. +49 (0) 23 51/10 10 · Fax +49 (0) 23 51/10 12 17 · [www.vossloh-schwabe.com](http://www.vossloh-schwabe.com)

A member of the Panasonic group **Panasonic**

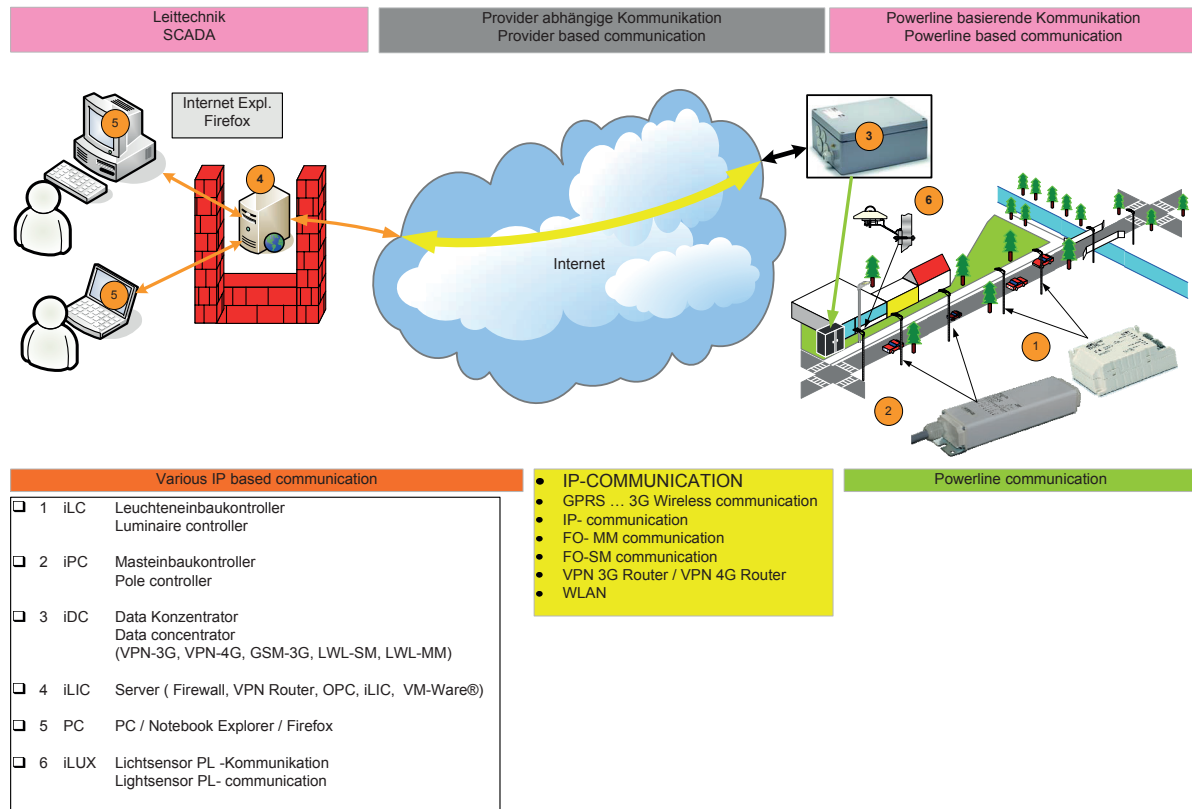
# iDC – Intelligente Lichtsteuerung für den Außenbereich

## iDC Datenkonzentrator

### Lokale Applikationsintelligenz des iDC

Der iDC verfügt durch den integrierten SmartServer über die wesentlichen Applikationen, so dass er sich bestens dafür eignet, in ein Lichtmanagementsystem integriert zu werden. Der sichere Betrieb der Gesamtanlage hängt größtenteils von der Systemarchitektur der Beleuchtungssteuerung ab. Fällt der Übertragungskanal zwischen Leittechnik und iDC aus, führt das im Normalfall zu dem Ausfall der dahinter liegenden Komponenten. Um diesen Zustand zu vermeiden, können Zeitschaltprogramme im iDC aktiviert werden, die astronomisch gesteuert mit einer entsprechenden Verzögerung die Aufgabe übernehmen und eine Redundanz bieten.

Im SmartServer des iDC sind lokale Datenlogger integriert, die über Tage hinaus in der Lage sind die auflaufenden Daten aufzuzeichnen und im Regelfall täglich oder im Fehlerfall nach ein paar Tagen an die Leittechnik zu übertragen. Wichtig ist hierbei, dass Daten nicht verloren gehen. Da das System sehr universell ausgelegt ist kann es für sehr unterschiedliche Verwendungsbereiche konfiguriert werden. Die in der Grafik dargestellten Applikationen sind Bestandteile der lokalen Intelligenz und können remote über die verschiedenen Kommunikationswege konfiguriert werden. Die Offenheit der Datenschnittstelle wird gemäß der XML/SOAP-Konventionen, sowie dem W3C-Konsortium und der WSDL (Web Service Description Language) sauber dokumentiert.



Data\_sheet\_iDC\_DE\_09 Oktober, 2018

Die Werte in diesem Datenblatt können sich aufgrund technischer Innovationen verändern und werden ohne gesonderte Benachrichtigung vorgenommen. Weitere detaillierte Informationen finden Sie unter [www.vossloh-schwabe.com](http://www.vossloh-schwabe.com).

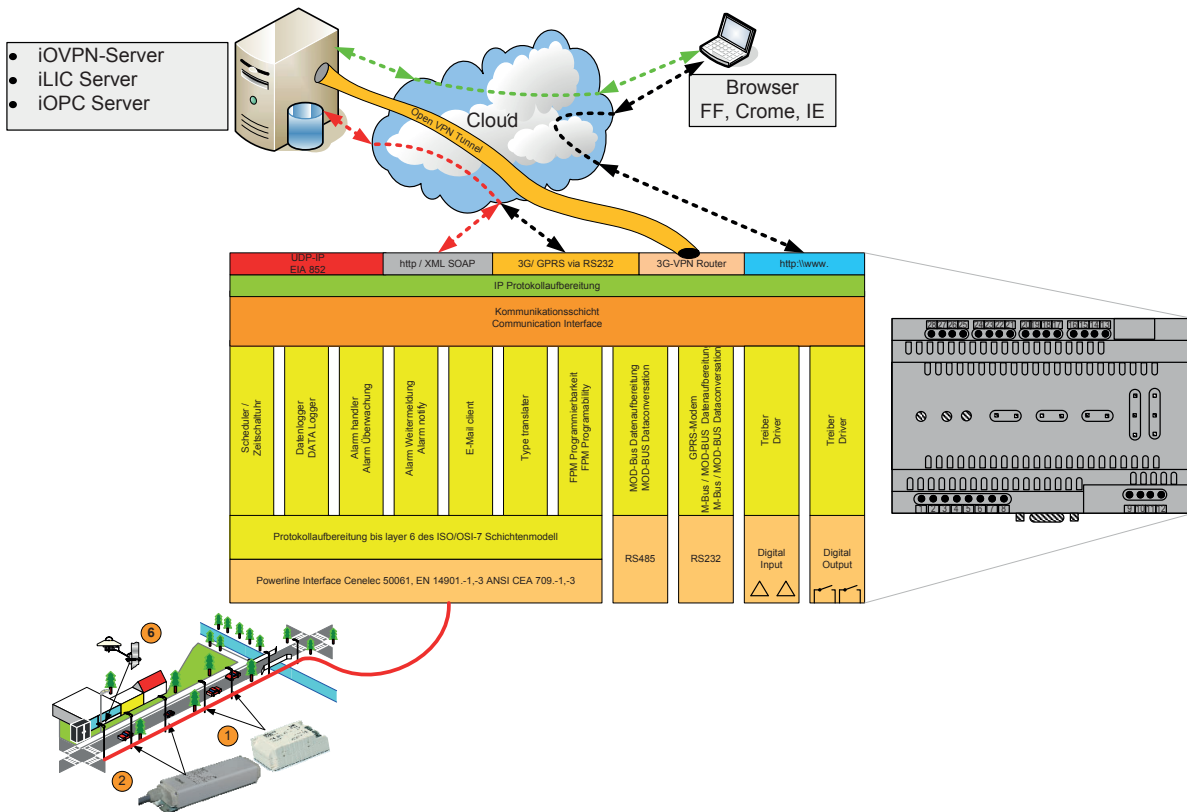


Vossloh-Schwabe Deutschland GmbH · Hohe Steinert 8 · 58509 Lüdenscheid · Deutschland · Tel. +49 (0) 23 51/10 10 · Fax +49 (0) 23 51/10 12 17 · [www.vossloh-schwabe.com](http://www.vossloh-schwabe.com)

A member of the Panasonic group **Panasonic**

# iDC – Intelligente Lichtsteuerung für den Außenbereich

## iDC Datenkonzentrator



### Funktionen

- Echtzeituhr: mit Gangreserve, synchronisierbar, mit astronomischem Kalender.
- Zeitsynchronisierung: Optional Zeitsynchronisierung mittels (SNTP) Server. (Sofern technische Voraussetzung vorhanden).
- E-Mail: E-Mail-Client zum Versenden vorab definierter Informationen
- Datenlogger: Monitoren der Prozessdaten der Leuchtencontroller
- Alarm: Überwachen von Prozessdaten auslösen definierter Aktionen
- Zeitsteuerung: Planung und auslösen wiederkehrender Steuerungsaufgaben
- IO-Konverter: Umsetzung digitalen Eingangssignals in ein Prozessdatum und invers
- Betriebssystem: Updatefähig
- Programmierbar: Ja

Die Werte in diesem Datenblatt können sich aufgrund technischer Innovationen verändern und werden ohne gesonderte Benachrichtigung vorgenommen. Weitere detaillierte Informationen finden Sie unter [www.vossloh-schwabe.com](http://www.vossloh-schwabe.com).



Vossloh-Schwabe Deutschland GmbH · Hohe Steinert 8 · 58509 Lüdenscheid · Deutschland · Tel. +49 (0) 23 51/10 10 · Fax +49 (0) 23 51/10 12 17 · [www.vossloh-schwabe.com](http://www.vossloh-schwabe.com)

A member of the Panasonic group **Panasonic**

# iDC – Intelligente Lichtsteuerung für den Außenbereich

## iDC Datenkonzentrator

### Software

Software für die Inbetriebnahme von Leuchtencontroller nach LonMark-Spezifikation zur einfachen Parametrierung und Installation.  
Nur in Verbindung mit dem iDC

### Optional erhältlich ist der iDC in folgenden Varianten:

#### iDC-R 1.001

##### Best.-Nr.: 186546

Unterschied zur Grundversion: Lieferung mit VPN-Router GSM/3G

#### iDC-R4G 1.001

##### Best.-Nr.: 186785

Unterschied zur Grundversion: Lieferung mit VPN-Router GSM/4G

#### iDC-FO-SM 1.001

##### Best.-Nr.: 186239

Unterschied zur Grundversion: Lieferung mit Medienkonverter für Single Mode Lichtwellenleiter

- Interface LWL-Schnittstelle
- 1x100 Base-FX, SM-Kabel, SC-Buchsen
- Singlemode Faser (SM) 9/125  $\mu$ m 0...32,5 km
- 16 dB/km link Budget bei 1300 nm
- A=0,4 dB/km, 3 dB Reserve,
- D=3,5 ps/(nm x km)

#### iDC-FO-MM 1.001

##### Best.-Nr.: 186238

Unterschied zur Grundversion: Lieferung mit Medienkonverter für Multimode-Lichtwellenleiter

- Interface LWL Schnittstelle 1x100 Base-1FX, MM-Kabel, SC-Buchsen
- Multimode-Faser (MM) 50/125  $\mu$ m 0...5000 m
- 8 dB Link Budget bei 1300 nm
- A=1 dB/km, 3 dB Reserve, B=800 MHz x km
- Multimode-Faser (MM) 62,5/125  $\mu$ m 0...4000 m
- 11 dB Link Budget bei 1300 nm A=1 dB/km, 3 dB Reserve, B=500 MHz

### Vertriebstext

Datenkonzentrator zur Steuerung Powerline-fähiger Leuchtencontroller auf Basis der Lonworks®-Technologie für die Montage in der Unterverteilung oder Trafostation. Als Bindeglied zwischen der Leittechnik und den Leuchtencontrollern ermöglicht er die Online-Kommunikation über offene standardisierte Protokolle sowohl auf der IP-, als auch auf Feldebene. Mit lokalen Applikationen speziell für die Beleuchtungsaufgaben ausgestattet, steuert er intelligent auch im Offline-Modus die Anlagen. Datenlogger, Grenzwertüberwachung, Zeitsteuerprogramme, E-Mail-Client, Echtzeituhr wie auch ein WEB-Server mit Programmierschnittstelle sind hierfür die Grundlage. Für die Integration in unterschiedliche Infrastrukturen stehen die Varianten mit VPN-Router, GSM/-3G, IP-Kat5 und Lichtwellenleiterinterface für Single- oder Multimode-Technologie zur Verfügung.

Die Werte in diesem Datenblatt können sich aufgrund technischer Innovationen verändern und werden ohne gesonderte Benachrichtigung vorgenommen.  
Weitere detaillierte Informationen finden Sie unter [www.vossloh-schwabe.com](http://www.vossloh-schwabe.com).



Vossloh-Schwabe Deutschland GmbH · Hohe Steinert 8 · 58509 Lüdenscheid · Deutschland · Tel. +49 (0) 23 51/10 10 · Fax +49 (0) 23 51/10 12 17 · [www.vossloh-schwabe.com](http://www.vossloh-schwabe.com)

A member of the Panasonic group **Panasonic**

# iDC – Intelligente Lichtsteuerung für den Außenbereich

## iDC Datenkonzentrator

### Ausschreibungstext

Datenkonzentrator für Wandmontage, zur Steuerung von Leuchtencontrollern gemäß dem OLC Lonmark® Profil über LON-Powerline. Die Kommunikation zur Zentrale erfolgt optional produktabhängig über:

- a) VPN-3G-Router, GSM/-3G-Modem (850/900/1800/1900 MHz, Datentransfer GSM/-3G) unter Verwendung des TCP/IP Protokolls mit XML/SOAP eingebetteten Nachrichten. (Grundversion des iDC)
- b) IP Cat5 Kabel
- c) Single Mode Lichtwellenleiter
- d) Multi Mode Lichtwellenleiter
- e) VPN-Router mit GSM-3G Modul
- f) VPN-Router mit GSM-4G Modul

Die bidirektionale LON-Powerlinekommunikation gemäß dem DIN EN 50065, primär im C-Band (125–140 kHz), sekundär im B-Band (95–125 kHz). Protokoll lt. ANSI CEA 709.1, Übertragung lt. ANSI CEA 709.3. Datenübertragung Europa EN 14908-1, 3

Das Gerät ist für eine Netzspannung 100–240VAC (–6%/+ 10%), 50/60 Hz mit einer Netzfrequenz 50 Hz (+1 %/–2 %), geeignet. Leistungsaufnahme Stand-by 7 W, Betrieb 12 W, betriebsartabhängig. Die Stoßspannungsfestigkeit wird aufgrund des Anwendungsfalls speziell auf 10 KV 1,2/50 durch eine zusätzliche hierarchische Schutzmaßnahme ergänzt, um einen Ausfall der Elektronik vorzubeugen. Betriebstemperatur –25 °C bis + 60 °C, Lagertemperatur –25 °C bis + 85 °C. Für beste EMV-Abschirmung wird das Gerät in einem Aluminiumgehäuse RAL 7001 lackiert geliefert, Abmessungen (B/H/T) 280/230/112 mm mit einem Gewicht von 4400 g. Die Echtzeituhr, mit Gangreserve und astronomischem Kalender kann über SNTP Server synchronisiert werden. Zur Datenaufzeichnung der LonWorks®-Kommunikation stehen Datenlogger Alarmüberwachung sowie Alarmweitermeldung in Form von speziellen Applikationen zur Verfügung. Die Parametrierung erfolgt über die interne Weboberfläche oder der XML/SOAP Schnittstelle. Per E-Mail können geloggte Daten oder auch Alarmnachrichten versendet werden.

Betriebsmöglichkeiten:

- Geschaltetes Beleuchtungskabel
- Nicht geschaltetes Beleuchtungskabel
- 1- bis 3-phasige Spannungsversorgung und Signaleinkopplung

Als Schnittstellen stehen bereit:

RS-232 Schnittstelle (9-polig) für die Inbetriebnahme und Wartung, zwei optische, entkoppelte, digitale Eingänge, zwei Relaisausgänge (10 A), zwei SO-Impulseingänge nach DIN 43 864. Ethernet Ankopplung 10Base-T über RJ45-Buchse.

Schutzklasse I, Schutzart IP65, fester Anschluss der Versorgungsspannung über PG-Verschraubung. Anschlussleitung im Lieferumfang nicht enthalten. Optional stehen jeweils 2 mit Blindstopfen verschlossene Durchführungen mit M25 und M32 Gewinde zum einführen weiterer Kabel zur Verfügung. SIM Karte für GSM/-3G-Kommunikation ist nicht im Lieferumfang enthalten. Die Spannungsversorgung erfolgt 1-phasig. Die Signaleinkopplung 1-, 2- oder 3-phasig. Mittels des internen Phasenkopplers erfolgt über selektive Filter die 3-phasige Signalverteilung im C-/B-Band des Cenelec-Frequenzbereichs auf dem Beleuchtungskabel.

Die Werte in diesem Datenblatt können sich aufgrund technischer Innovationen verändern und werden ohne gesonderte Benachrichtigung vorgenommen. Weitere detaillierte Informationen finden Sie unter [www.vossloh-schwabe.com](http://www.vossloh-schwabe.com).



Vossloh-Schwabe Deutschland GmbH · Hohe Steinert 8 · 58509 Lüdenscheid · Deutschland · Tel. +49 (0) 23 51/10 10 · Fax +49 (0) 23 51/10 12 17 · [www.vossloh-schwabe.com](http://www.vossloh-schwabe.com)

A member of the Panasonic group **Panasonic**