
Mast – Präsenzmelder outdoor (für Leuchten auf Strassen, Hallen und Plätzen)

Dieser Outdoor Mast Präsenzmelder erkennt rundum, im Sommer und im Winter bewegte Personen und Kleinfahrzeuge und ermöglicht eine energieeffiziente bedarfsgerechte Aussenbeleuchtungssteuerung. Bestgeeignet, wo trotz großer Montagehöhe, eine hohe Detektionsempfindlichkeit gefordert wird. Anwendungen: Außen Platzleuchten, Weg - und Straßen Leuchten, Lagerhallen und Fabriken.

Geeignet für alle schalt und dimmbaren 230V Leuchtentypen. Beispiel: DALI, DALI2, 1-10V, 4-20mA, Powerline, Steuerphasen, Funk.

Montageart: Mast (Pole) Der Präsenzmelder wird inklusive Anschlussdose und Kabelverschraubung montagebereit angeliefert. Das rostfreie Spannband erlaubt sichere und dauerhafte Montage an die Masten.

Eingebauter Dämmerungsschalter:

Aktiviert sich am Abend und deaktiviert sich am Morgen, bei zunehmendem Tageslicht. Einstellungen veränderbar.

Eingebauter Präsenzmelder:

Schaltet das Relais EIN bei detektierter Bewegung und aktiviertem Dämmerungsschalter. Schaltet das Relais AUS, wenn z.B. 1 Minute lang keine Bewegung detektiert wird, oder bei passivem Dämmerungsschalter. Einstellungen veränderbar.

Eingebauter IR Empfänger:

Funktion über Potentiometer einstellbar. Mit einem IR Handsender kann man diese Einstellungen kundenspezifisch übersteuern.

Ansteuern der Leuchten:

Standard: PIRMast_360_ONOFF hat 230VAC Schaltausgang 2000W.

Option DALI2: (meldet als DALI 2 Station die Präsenz an einen externen Master)

Option Powerline/Lauflicht: Frei wählbare Ansteuerung der Leuchte mit DALI, 1-10V, Astrodimm etc. Beispiel: Leuchte hellt auf, sobald lokale Bewegung detektiert wird, oder Lauflicht Kommando eintrifft.

Vorteil: Standard Komponenten sparen Energie, bekämpfen Lichtverschmutzung, sind gut wartbar.

Technische Merkmale

Netzanschluss: 100 – 240 V / 50 – 60 Hz

Schaltausgang: Relais Leistung 2000 W, (ohmsch)
Leuchtstofflampen EVG 1500 W

Sensortyp: Passiv Infrarot



Präsenzmelder Typ: **PIRMast_360**

BESTELLANGABEN:

Mast Präsenzmelder mit Relais Ausgang

Typ: PIRMast_360_ONOFF

Schaltet 1phasige Lasten aufgrund Präsenz und Aussenlicht. Lieferung: PIR inklusive Montagebox, 1 Verschraubung, Chromstahlwinkel +Spannband mit Verschluss für Mastmontage, Anschlusskabel nach Wunsch, Montagebereit und vorprogrammiert auf Tageslichtbetrieb (d.h. Schalten bei Präsenz mit Ausschaltverzögerung 1 Min.) 1 Fernbedienung pro Lieferung inklusive. Richtpreis: 260 Euro

Mast Präsenzmelder mit DALI2 Ausgang

Typ: PIRMast_360_ONOFF_DALI2

Identisch PIRMast_360_ONOFF aber mit zusätzlichem DALI2 Controller (meldet seinen Status gemäss DALI2 Richtlinien) Einheit bietet zwei weitere, mit DALI2 nutzbare digitale 230V Eingänge. Weitere Funktionen nach Absprache.

Mast Präsenzmelder mit Relais Ausgang

Typ: PIRMast_360_ONOFF_PLC_Lauflicht

Identisch PIRMast_360_ONOFF aber mit zusätzlichem Powerline Controller für 1-10V oder DALI Output für ca. 6 Leuchten) Hat Lauflicht Funktionalität via Powerline. Bei der Bestellung: Bitte eine fortlaufende Nummerierung angeben. (z.B. 1,2,3,4,etc) und bei der Montage in dieser reihenfolge installieren. Komponenten lassen sich auch kundenspezifisch mit IDC Zentrale oder autark mit „PLCTool“ konfigurieren.

Zubehör: (Preisangaben ohne Gewähr)

PLC USB Interface U20: Typ PLC_NI Win: 230 Euro

PLC Lauflicht Software: PLCTool V20.6 Win : 25Euro

Lieferant: Leitsystem IT GmbH Schweiz

Home: <https://leitsystem.net>

Email: host@leitsystem.ch

Mast – Präsenzmelder outdoor (für Leuchten auf Strassen, Hallen und Plätzen)

Technische Daten:

Netzanschluss: 100 – 240 V / 50 – 60 Hz
 Schaltausgang: Relais Leistung 2000 W, (ohmsch)
 Leuchtstofflampen EVG 1500 W
 Sensortyp: Passiv Infrarot
 Anwendung: Personendetektion im Außenbereich montierbar an Hausecken und Masten
 Montagehöhe: 2m – 8m
 Reichweite: 2 - 20m, 3 Richtungen (je 100 °)
 Plus unterhalb des Melders
 Dämmerung: 2 – 1000 lx mit Poti oder 10lux, 30lux, 50lux, 100 lux wählbar mit Fernbedienung, plus Teach-in Variante.
 Nachlaufzeit: 5s, 1Min, 5Min, 15Min mit Poti, 10sec, 1Min, 5Min, 15Min wählbar mit Fernbedienung, plus individuell 1- 15Min
 Funktionen: Sensorbetrieb- / Testbetrieb, Manuell ON / ON-OFF via Fernbedienung/Poti
 Schutzart: IP54 Staubdicht und Spritzwasserdicht
 Werkstoff: Kunststoff, schwarz: RAL 9005
 Temperatur: -20 – 50 °C garantiert
 Zertifikate: VDE Herstellergarantie 5 Jahre Variante schwarz VPE1, EAN 4007841034979

Reichweiten:

Die Reichweite lässt sich durch 3 Drehregler in 3 Richtungen (jeweils 100°) unabhängig voneinander einstellen. Die Werte gelten bei ebenem Gelände und einer Temperatur von 20° C.

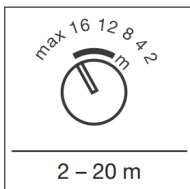
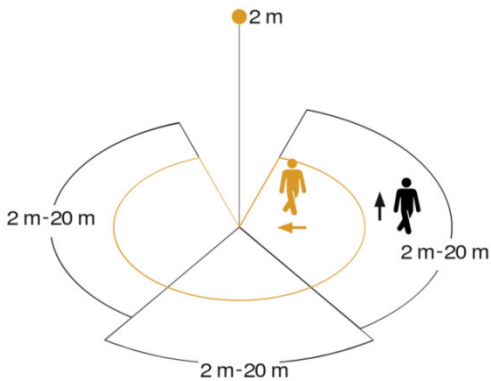


Bild oben: Potentiometer unterhalb des Sensors



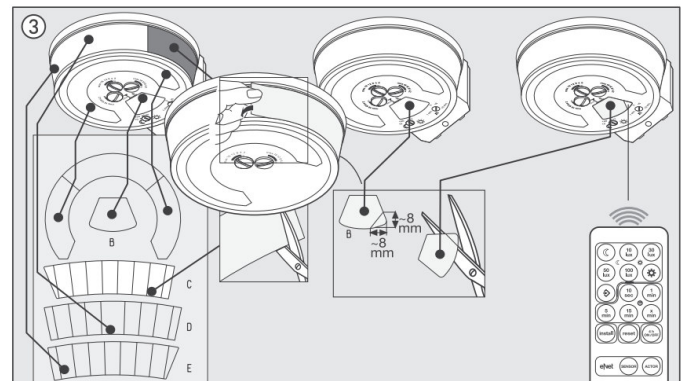
Einstellung Drehregler	Montagehöhe			
	1,8 m	2,5 m	3 m	5 m
2	2 m	2 m	3 m	4 m
4	4 m	4 m	7 m	12 m
8	8 m	7 m	12 m	>20 m
12	13 m	12 m	>20 m	>20 m
16	19 m	16 m	>20 m	- 1)
max	>20 m	>20 m	- 1)	- 1)

1) Nicht empfehlenswert, eingeschränkte Erfassung

Bild oben: Grafische Darstellung der Reichweiten plus Tabellarische Darstellung bei div. Montagehöhen

Abdeckfolien:

Reicht die unabhängige Einstellung der 3 Sensoren nicht aus, können die Abdeckfolien (C), (D), (E) zur weiteren Einschränkung des Erfassungsbereichs eingesetzt werden (s. Abb.).



Die Abdeckfolien (A) + (B) unterhalb des Sensors vermindern die Erkennung und der sogenannte Unterkriechschutz erheblich. Hinweis: Bei Verwendung der Abdeckfolie (A) ist die Funktion der Fernbedienung nicht gewährleistet (Abbildung zur Behebung beachten).
 Tipp Folienmontage: Geben Sie etwas Wasser mit Reinigungsmittel auf die Linse und bringen Sie dann die Abdeckfolie auf. So klebt die Folie nicht sofort fest und kann feinjustiert werden. Nach Abtrocknen hält die Folie.



Bild oben: an der Unterseite des Melders sind die einfachen und bewährten Einstellschrauben.

Mast – Präsenzmelder outdoor (für Leuchten auf Strassen, Hallen und Plätzen)

Anschluss A: PIR360 ON/OFF

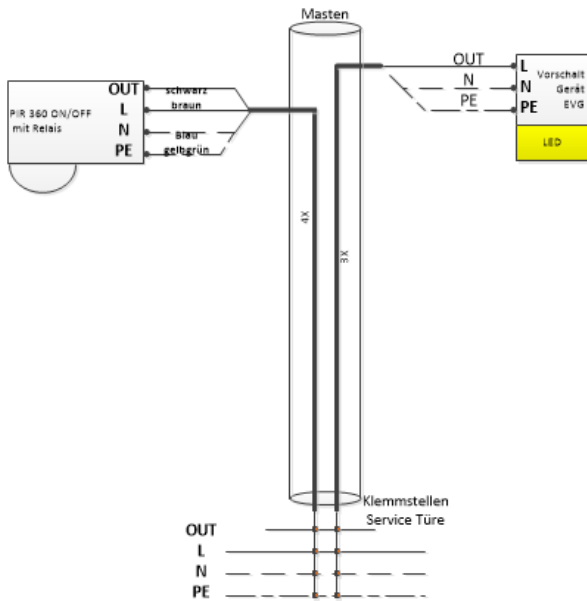


Bild oben: PIR Relais Schaltung mit 1 Anschlusskabel

Anschluss C: PIR 360 ON/OFF PLC Lauflicht

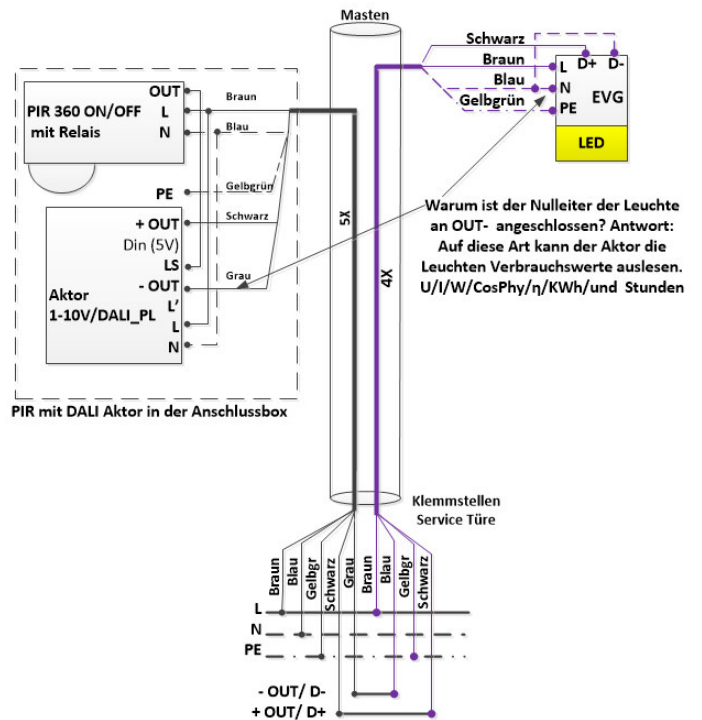


Bild oben: DALI PIR mit 1 Anschlusskabel 5x (Leuchte mit 4x Kabel)

Anschluss B: PIR360 ON/OFF DALI2

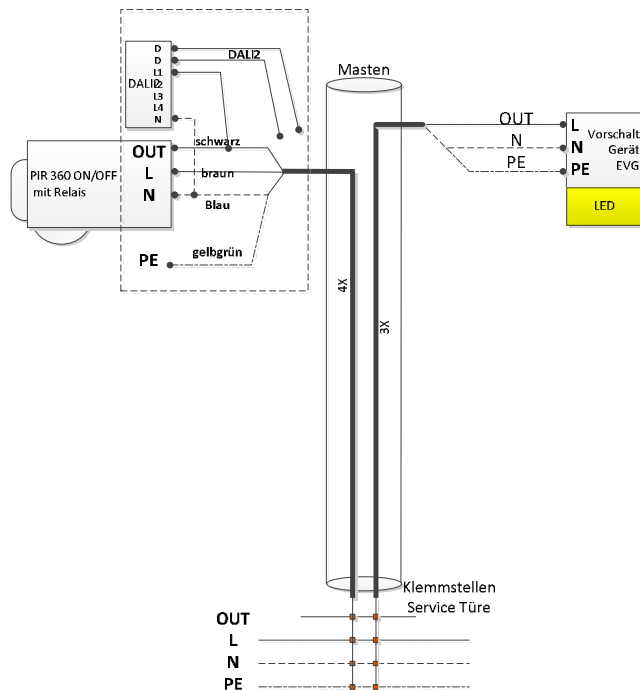


Bild oben: PIR Relais DALI2 mit 1 Anschlusskabel
Die beiden DALI Drähte können kundenspezifisch mit dem DALI Bus des DALI Masters verbunden werden. Die DALI Telegramme welche ereignisgesteuert ausgesendet wird, dokumentiert den Schaltzustand des PIR und ist DALI2 konform. Es sind noch 2 weitere 230V Schaltzustände erfassbar. (DALI Application Notes zu Wago vorhanden)

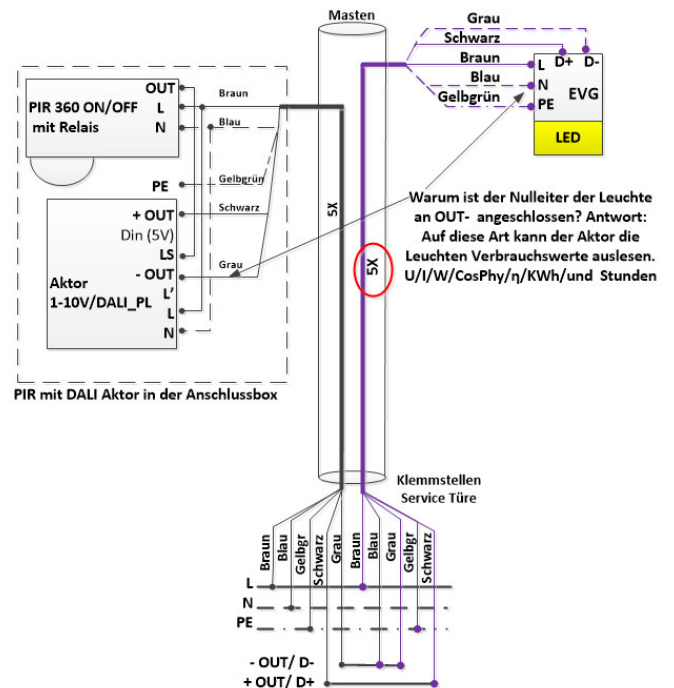


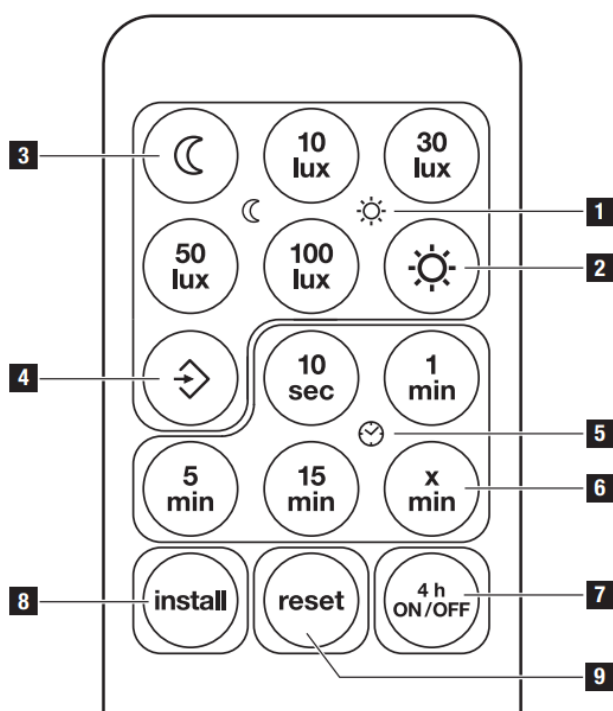
Bild oben: DALI PIR mit 1 Anschlusskabel 5x (Leuchte mit 5x Kabel)

Mast – Präsenzmelder outdoor (für Leuchten auf Strassen, Hallen und Plätzen)

Kurzanleitung Handprogrammierer:

Taste 9 (reset) aktiviert die manuell eingestellten Werte. Das heisst: Das Schaltverhalten (Dämmerung und Nachlaufzeit) ist mit einem Schraubenzieher einstellbar. (Standard)

Tasten 1-8 ändern die manuell eingestellten Werte.



2. Tageslichtbetrieb: (helligkeitsunabhängig) PIR schaltet bei jeder Bewegung. Unabhängig der Helligkeit.

3. Nachtbetrieb PIR schaltet bei Finsternis (2lux) bei jeder Bewegung.

Tasten 10lux, 30lux, 50lux 100lux PIR schaltet unterhalb der gewählten Luxschwelle bei jeder Bewegung.

4. Einlernen Helligkeitseinstellung
Bei Betätigung wird der aktuelle Lichtwert gespeichert, bei dem der Sensor zukünftig auf Bewegung reagieren soll.

5. Nachlaufzeit Die gewünschte Leuchtdauer nach der letzten Bewegungserfassung durch Drücken der Tasten auf 10 s, 1 min, 5 min, 15 min.

6. Nachlaufzeit individuell: Einstellen der Leuchtdauer auf eine individuell gewünschte Zeit. Jeder Tastendruck erhöht die aktuelle Zeiteinstellung um jeweils 1 min (max. 15 min).

7. 4h ON/OFF: Beim ersten Tastendruck wird die Leuchte 4 h lang eingeschaltet. (Die Status-LED leuchtet dauerhaft). Beim zweiten Tastendruck wird die Leuchte 4 h lang ausgeschaltet. (Status-LED leuchtet auch dauerhaft). Beim dritten Tastendruck wird der 4h Betrieb verlassen. (Die Status-LED löscht)

8. Install-Modus (Test-Modus) Der Install-Modus dient der Prüfung der Funktionalität sowie des Erfassungsbereiches. Unabhängig von der Helligkeit schaltet die Leuchte bei Bewegung für 10 s ein. Bewegung wird über die Status-LED signalisiert. Der Install-Modus hat Vorrang vor allen anderen Einstellungen. Nach 10 min wird der Install-Modus automatisch verlassen. Achtung: Teach-In Modus und Install-Modus können nicht gleichzeitig verwendet werden.

9 Reset Zurücksetzen aller Einstellungen auf die an der Leuchte manuell eingestellten Werte bzw. Werkseinstellungen.

Empfehlung Inbetriebnahme:

Bei Power ON : Zuerst 40 Sekunden warten
Taste Reset, danach 10 sec. warten,
Taste Install (LED aktiv bei Detektierung)
Rundum Distanzen mit Schraubenzieher einstellen
Poti auf 1Min. Nachlaufzeit auf 1 Min. einstellen
Poti auf 10 Lux wenn nur nachts geschaltet werden soll. (ansonsten Poti auf Sonne)
Taste Reset

Mast – Präsenzmelder outdoor (für Leuchten auf Strassen, Hallen und Plätzen)

Weiterführende Informationen PLT Laufflicht:

Anwendung: Lange Quartierstrassen oder Zufahrtstrassen für Industrien, Haltestellen und Flurwege werden in der Intensivität unterschiedlich benutzt. (Tagsüber an Werktagen oft; eher seltener an Randzeiten und Sonntagen)

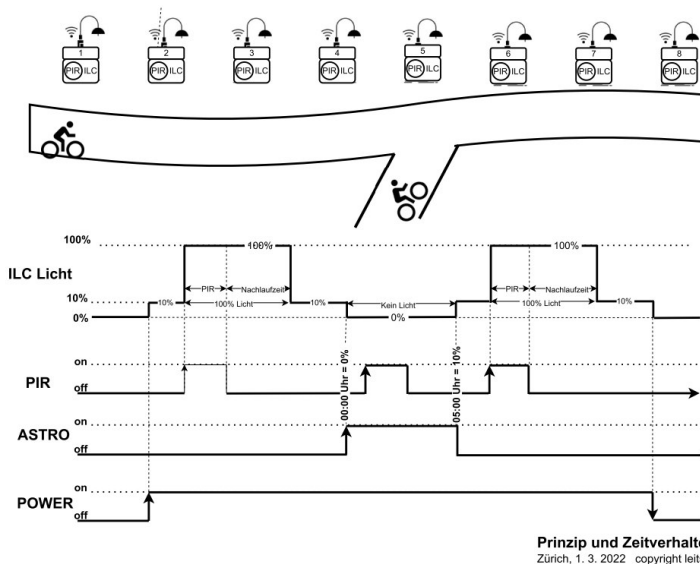
Funktion: Das Licht wandert mit dem Strassenbenutzer – und dimmt wieder zurück wenn sich niemand mehr im Bereich der Sensoren befindet.

Erklärung anhand der Grafik:

- Abends schaltet sich die Anlage über Dämmerungsschalter ein (Linie POWER) und die Leuchten dimmen auf 10% Ihrer Leistung. (Linie Licht)
- Nähert sich der Velofahrer z.B. von unten, (Linie PIR) erhellt 5 und kurz danach, die 4 und 6 auf 100%. Biegt Velo z.B. links ab, werden 3, 2 und am Schluss die 1 mit 100% aktiv. Wird die Strasse menschenleer, regelt jede Leuchte entsprechend Ihrer Nachlaufzeit wieder auf 10% zurück.
- Spezialität ASTRO: (individuell anpassbar) Um Mitternacht (Linie ASTRO) löscht das Licht auf 0% und morgens um 05:00 schaltet es wieder ein und dimmt auf 10%. Bereit um die nächsten Personen und Fahrzeuge mit Licht zu begleiten.
- Bei Tageseinbruch schaltet der Dämmerungsschalter die Anlage allpolig aus.

schaltbar. Keine unnötige Lichtverschmutzung, Nur montieren – – entsprechend der Numerierung – – funktioniert! EVG Ansteuerung mit Relais, DALI oder 1-10V. Keine Limitierung der Anzahl Lichtmasten und der Strassenlänge.

Ihre Notizen:



Vorteile: Powerline ist im Betrieb kostenlos.

Keine zyklischen Kosten, Keine Funk Emissionen, keine Kabel Nachzüge, Kein Graben im Erdreich. Investitions Sicherheit mit langlebigen Standards. Unterstützt „**Das Recht auf Reparatur**“. Alle Lichtpunkte sind ohne elektrische Anpassungen in die IDC Leuchtenzentrale und Cloud integrierbar. Internationale Kompatibilität: Lontalk Protokoll nach ISO/OSI 1-7. (EN 14908-3 PLT-20 ANSI/CEA 709.2 Jede Leuchte ist zu Prüfzwecken einzeln über den oben beschriebenen Handsender